

## 产品特性

- 分辨率: 16 位
- 电源电压 3.3V/1.8V
- 最大采样率 250MSPS
- 75.5 dBFS SNR to 210 MHz at 250 MSPS
- 90 dBFS SFDR to 300 MHz at 250 MSPS
- SFDR at 170MHz at 250MSPS
  - 92dBFS at -1dBFS
  - 100dBFS at -2dBFS
- 60 fs rms jitter
- 微分非线性 DNL=±0.5LSB (典型)
- 积分非线性 INL=±3.5LSB (典型)
- 差分模拟输入范围≤2.5VPP
- SPI 功能
- DDR LVDS 输出 (ANSI-644 兼容)
- 内置时钟占空比稳定且有时钟输出
- 封装形式 QFN72
- 兼容 AD9467-250

## 产品应用

- 通信
- 接收器
- 基站
- 谱分析
- 宽带无线
- 雷达
- 红外成像
- 功放线性化
- 图像处理

## 目 录

产品特性.....	1
产品应用.....	1
目录.....	2
产品描述.....	3
性能指标.....	4
引脚配置与功能描述.....	6
控制功能.....	13
应用说明.....	15
输入信号.....	15
时序规格.....	15
使用注意事项.....	18
封装尺寸及结构.....	19
QFN-72.....	19
包装/订购信息.....	20

## 产品描述

该产品主要功能是将输入模拟信号转换为 16 位并行数字信号输出，主要用于采集高频宽带信号。电源电压 3.3V/1.8V，转换器包括前端缓冲器、流水线电路、逻辑校准、输出 IO、时钟处理电路、输出控制、基准等功能单元电路。该产品功能框图如图 1 所示，时序如图 2 所示。

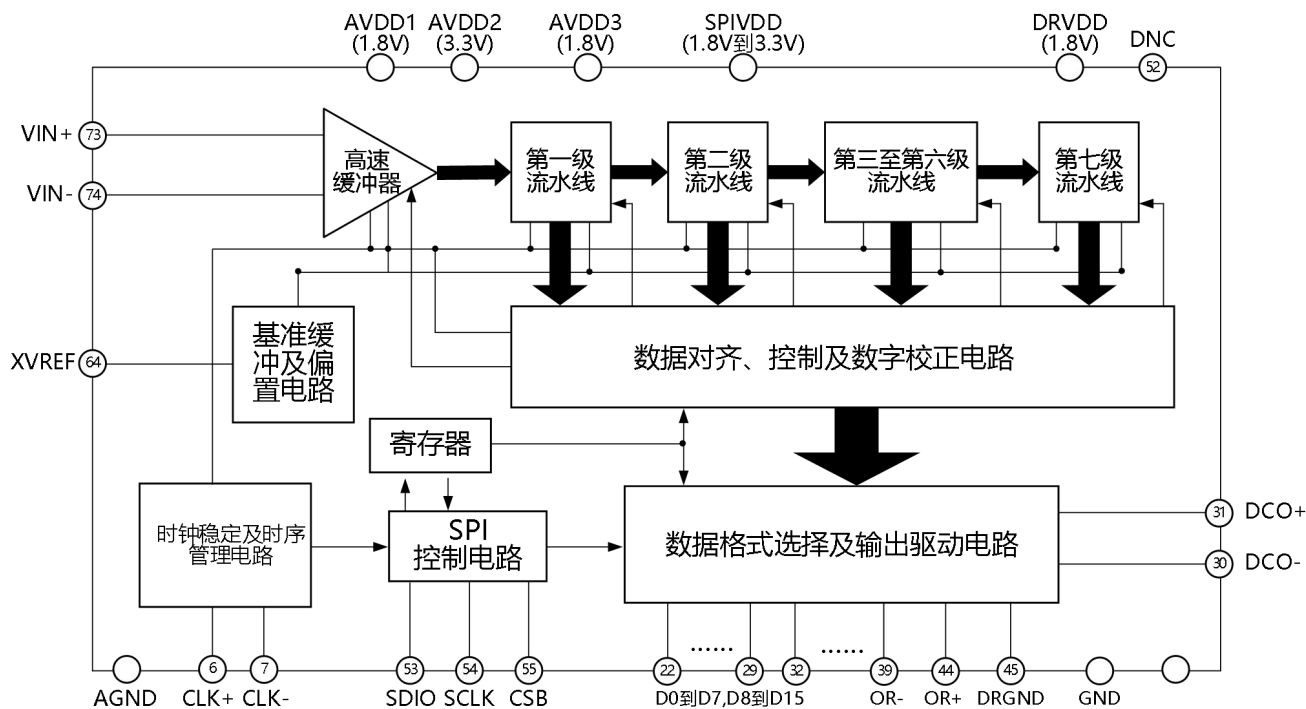


图 1. 功能框图

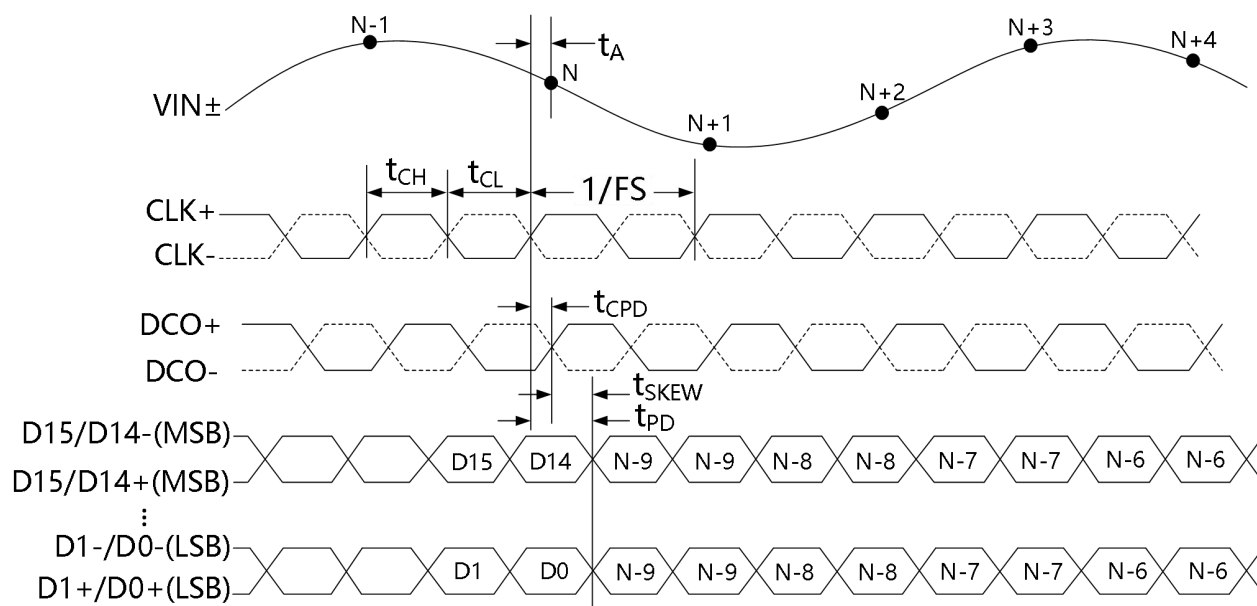


图 2. 时序图

## 性能指标

除非另有说明, AVDD1=1.8V, AVDD2=3.3V, AVDD3=1.8V, DRVDD=1.8V,  $-40^{\circ}\text{C} \leq T_A \leq 85^{\circ}\text{C}$ , 规定最大采样率, 2.5Vp-p 差分输入, 1.25V 内部参考, AIN=-1.0 dBFS, DCS 开启, 默认 SPI 设置。

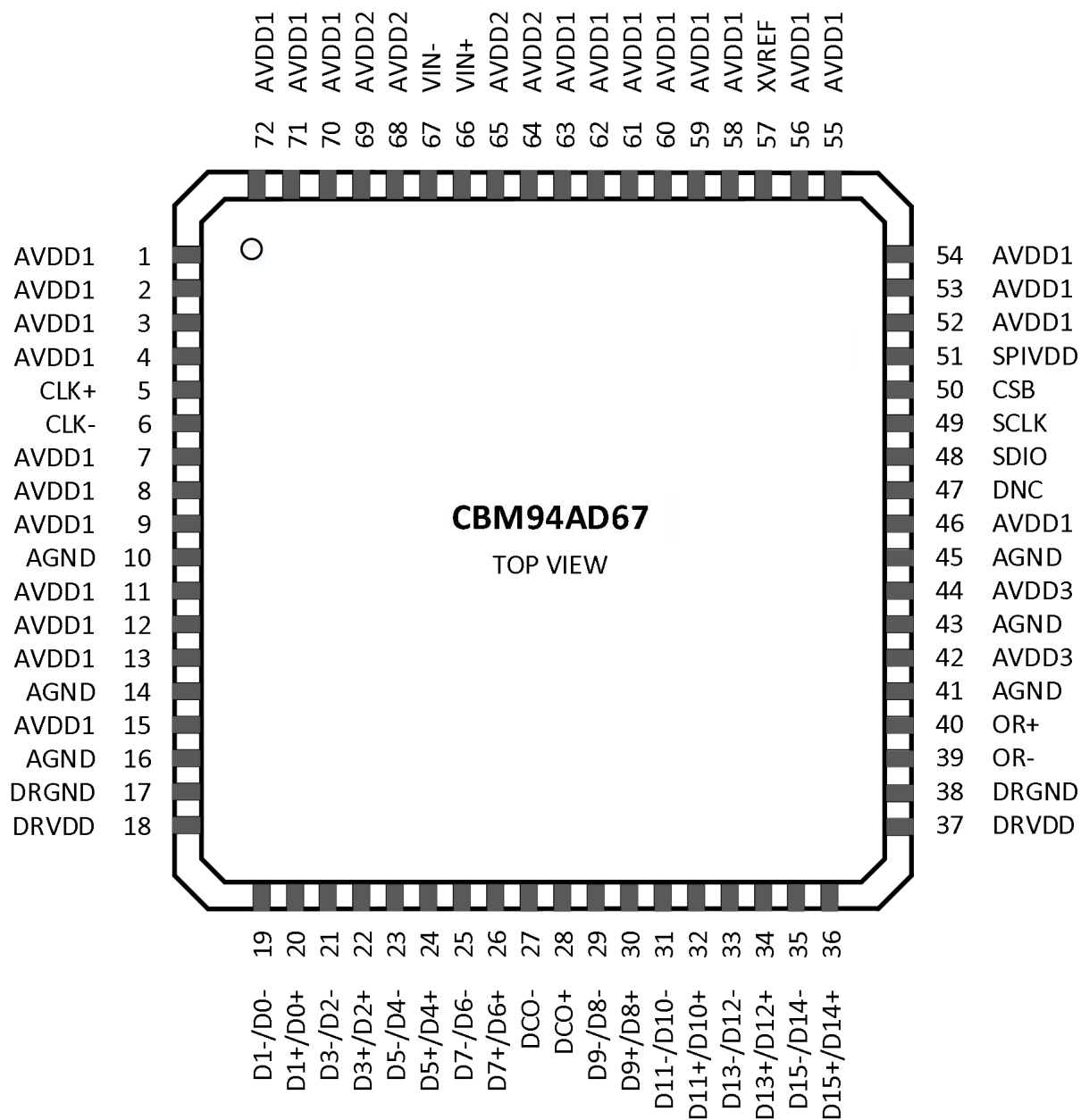
参数	符号	测试条件及说明	最小	典型	最大	单位
分辨率	--	--	16			Bits
积分线性误差	$E_L$	--	-11.8	$\pm 3.5$	9.5	LSB
微分线性误差	$E_{DL}$	--	-0.6	$\pm 0.5$	1.3	LSB
失调电压误差	$E_O$	--	-150	0	150	LSB
增益误差	$E_G$	--	-3.5	-0.1	2.5	%FSR
失调电压温漂	$D_{OFF}$	--	--	$\pm 0.023$	--	%FSR/ $^{\circ}\text{C}$
增益误差温漂	$D_G$	--	--	$\pm 0.036$	--	%FSR/ $^{\circ}\text{C}$
全功率带宽	FPBW	--	--	900	--	MHz
相位噪声抖动	AUJ	--	--	60	--	fs rms
数字输出差分电压	$V_{OD}$	--	247	--	545	mV
数字输出共模电压	$V_{OS}$	--	1.125	--	1.375	V
电源 $V_{DDA1}$ 电流	$I_{VDDA1}$	--	514	567	618	mA
电源 $V_{DDA3}$ 电流	$I_{VDDA3}$	--	49	55	61	mA
电源 $V_{DDA2}$ 电流	$I_{VDDA2}$	--	27	31	35	mA
电源 $V_{DDD}$ 电流	$I_{VDDD}$	--	36	40	43	mA
功耗	$P_W$	--	1.2	1.33	1.45	W
省电模式功耗	$P_D$	--	--	4.4	90	mW
信噪比	SNR	$f_{IN}=5\text{MHz}, T_A=25^{\circ}\text{C}$	--	74.7/76.4	--	dBFS
		$f_{IN}=97\text{MHz}, T_A=25^{\circ}\text{C}$	--	74.5/76.1	--	
		$f_{IN}=97\text{MHz}$	--	--	--	
		$f_{IN}=140\text{MHz}, T_A=25^{\circ}\text{C}$	--	74.4/76.0	--	
		$f_{IN}=170\text{MHz}, T_A=25^{\circ}\text{C}$	74.7	74.3/75.8	--	
		$f_{IN}=170\text{MHz}$	72.3	--	--	
		$f_{IN}=210\text{MHz}, T_A=25^{\circ}\text{C}$	--	74.0/75.5	--	
信噪失真比	SINAD	$f_{IN}=5\text{MHz}, T_A=25^{\circ}\text{C}$	--	74.6/76.3	--	dBFS
		$f_{IN}=97\text{MHz}, T_A=25^{\circ}\text{C}$	--	74.4/76.0	--	

		$f_{IN}=97\text{MHz}$	--	--	--	
		$f_{IN}=140\text{MHz}, T_A=25^\circ\text{C}$		74.4/76.0		
		$f_{IN}=170\text{MHz}, T_A=25^\circ\text{C}$	74.4	74.2/75.8		
		$f_{IN}=170\text{MHz}$	71.8	--	--	
		$f_{IN}=210\text{MHz}, T_A=25^\circ\text{C}$	--	73.9/75.4	--	
		$f_{IN}=300\text{MHz}, T_A=25^\circ\text{C}$	--	73.1/74.4	--	
有效位数	ENOB	$f_{IN}=5\text{MHz}, T_A=25^\circ\text{C}$	--	12.1/12.4	--	Bits
		$f_{IN}=97\text{MHz}, T_A=25^\circ\text{C}$	--	12.1/12.3	--	
		$f_{IN}=97\text{MHz}$	--	--	--	
		$f_{IN}=140\text{MHz}, T_A=25^\circ\text{C}$	--	12.1/12.3	--	
		$f_{IN}=170\text{MHz}, T_A=25^\circ\text{C}$	--	12.0/12.3	--	
		$f_{IN}=170\text{MHz}$	--	--	--	
		$f_{IN}=210\text{MHz}, T_A=25^\circ\text{C}$	--	12.0/12.2	--	
		$f_{IN}=300\text{MHz}, T_A=25^\circ\text{C}$	--	11.9/12.1	--	
无杂散动态范围 (2、3阶谐波)	SFDR2、3	$f_{IN}=5\text{MHz}, T_A=25^\circ\text{C}$	80	98/97	--	dBFS
		$f_{IN}=97\text{MHz}, T_A=25^\circ\text{C}$		95/93		
		$f_{IN}=97\text{MHz}$		--		
		$f_{IN}=140\text{MHz}, T_A=25^\circ\text{C}$	--	94/95	--	
		$f_{IN}=170\text{MHz}, T_A=25^\circ\text{C}$	84	93/92	--	
		$f_{IN}=170\text{MHz}$	84	--	--	
		$f_{IN}=210\text{MHz}, T_A=25^\circ\text{C}$	--	93/92	--	
		$f_{IN}=300\text{MHz}, T_A=25^\circ\text{C}$	--	93/90	--	
无杂散动态范围 (包括2、3阶谐波)	SFDR	$f_{IN}=5\text{MHz}@ -2\text{ dB Full Scale}$	--	100/100	--	dBFS
		$f_{IN}=97\text{MHz}@ -2\text{ dB Full Scale}$	--	97/97	--	
		$f_{IN}=140\text{MHz}@ -2\text{ dB Full Scale}$	--	100/95	--	
		$f_{IN}=170\text{MHz}@ -2\text{ dB Full Scale}$	--	100/100	--	
		$f_{IN}=210\text{MHz}@ -2\text{ dB Full Scale}$	--	93/93	--	
		$f_{IN}=300\text{MHz}@ -2\text{ dB Full Scale}$	--	90/90	--	
无杂散动态范围 (除去2、3阶)	SFDRex23	$f_{IN}=5\text{MHz}, T_A=25^\circ\text{C}$	--	98/97	--	dBFS
		$f_{IN}=97\text{MHz}, T_A=25^\circ\text{C}$	--	97/93	--	
		$f_{IN}=97\text{MHz}$	--	--	--	
		$f_{IN}=140\text{MHz}, T_A=25^\circ\text{C}$	--	97/95	--	

		$f_{IN} = 170\text{MHz}, T_A = 25^\circ\text{C}$	90	97/93	--	
		$f_{IN} = 170\text{MHz}$	87	--	--	
		$f_{IN} = 210\text{MHz}, T_A = 25^\circ\text{C}$	--	97/95	--	
		$f_{IN} = 300\text{MHz}, T_A = 25^\circ\text{C}$	--	97/95	--	
采样率	CR	--	50	--	250	MSPS

## 引脚配置与功能描述

### 引脚分配



CBM94AD67 Pin Configuration

## 引脚定义

管脚编号	符号	功能
10,14,16,41,43,45	AGND	模拟地
1, 2, 3, 4, 7, 8, 9, 11, 12, 13, 15, 46, 52, 53, 54, 55, 56, 58, 59, 60, 61, 62, 63, 70, 71, 72	AVDD1	1.8V模拟电源
64,65,68,69	AVDD2	3.3V模拟电源
42,44	AVDD3	1.8V模拟电源
51	SPIVDD	1.8 V或3.3 V SPI电源
17,38	DRGND	数字输出驱动地
18,37	DRVDD	1.8V数字输出驱动电源
67	VIN-	模拟输入负端
66	VIN+	模拟输入正端
6	CLK-	时钟输入负端
5	CLK+	时钟输入正端
19	D1-/D0-	D7和D6数字输出负端
20	D1+/D0+	D1和D0数字输出正端
21	D3-/D2-	D3和D2数字输出负端
22	D3+/D2+	D3和D2数字输出正端
23	D5-/D4-	D5和D4数字输出负端
24	D5+/D4+	D5和D4数字输出正端
25	D7-/D6-	D7和D6数字输出负端
26	D7+/D6+	D7和D6数字输出正端
29	D9-/D8-	D9和D8数字输出负端
30	D9+/D8+	D9和D8数字输出正端
31	D11-/D10-	D11和D10数字输出负端
32	D11+/D10+	D11和D10数字输出正端
33	D13-/D12-	D13和D12数字输出输出负端
34	D13+/D12+	D13和D12数字输出正端
35	D15-/D14-	D15 (MSB) 和D14数字输出负端
36	D15+/D14+	D15 (MSB) 和D14数字输出正端
27	DCO-	数据时钟数字输出负端



28	DCO+	数据时钟数字输出正端
39	OR-	超出范围的数字输出负端
40	OR+	超出范围的数字输出正端
47	DNC	不连接（引脚悬空）
48	SDIO	串行数据输入/输出
49	SCLK	串行时钟
50	CSB	芯片选择栏
57	XVREF	外部VREF选项

## 功能描述

INL 和 DNL 测试曲线如图 3 所示。

输入模拟输入频率 100MHz、采样率 250MSPS 的 FFT 如图 4 所示。输入模拟输入频率 170MHz、采样率 250MSPS 的 FFT 如图 5 所示。输入模拟输入频率 230MHz、采样率 250MSPS 的 FFT 如图 6 所示。输入模拟输入频率 300MHz、采样率 250MSPS 的 FFT 如图 7 所示。带宽测试如图 8 所示。

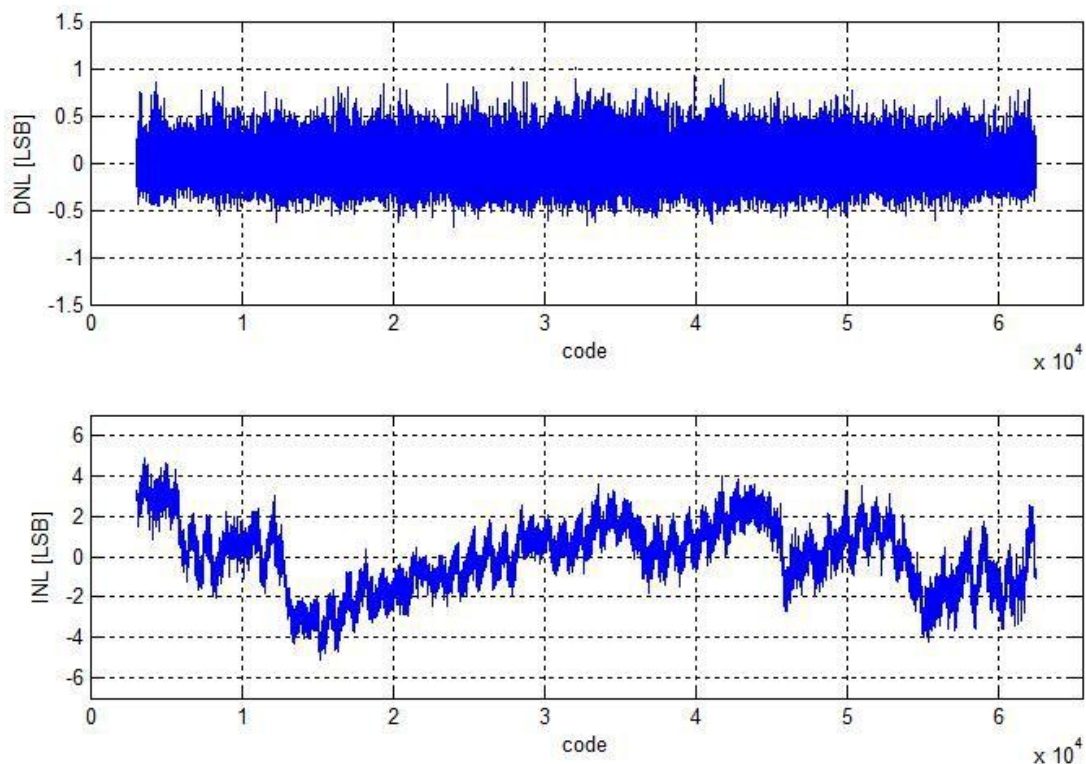


图 3. INL 和 DNL 典型测试图

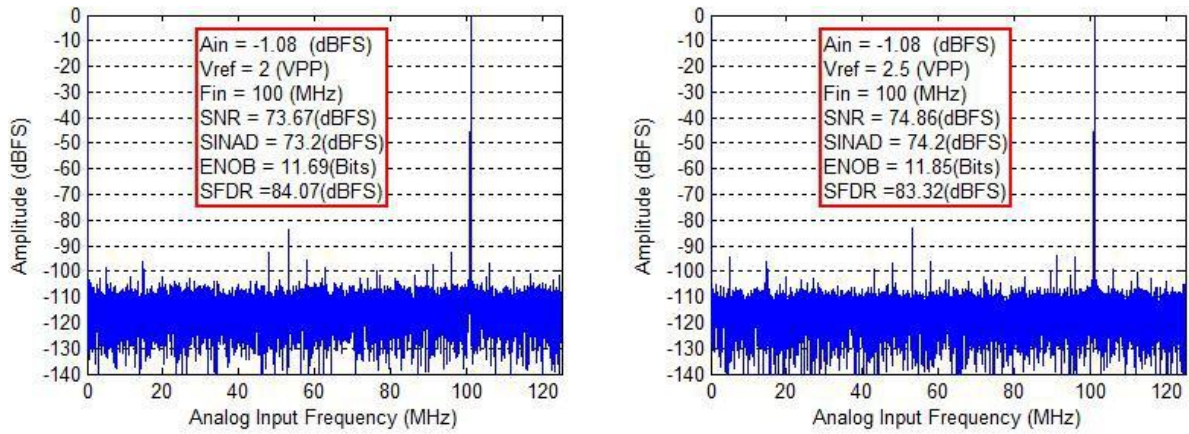


图 4. FFT 特性: 模拟输入频率 100MHz、采样率 250MSPS

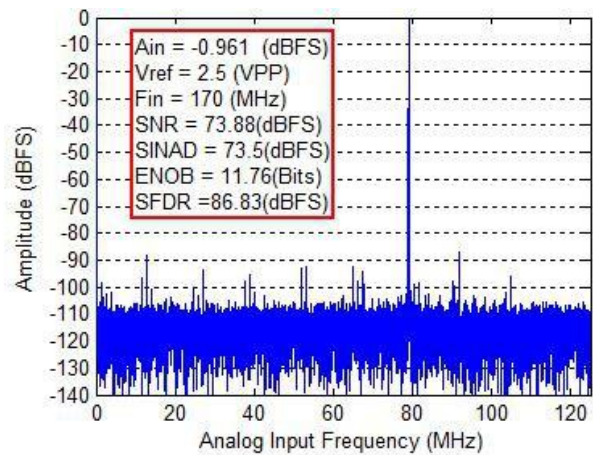
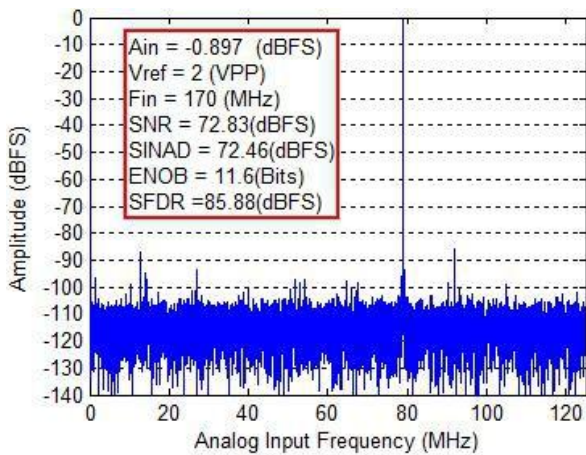


图 5. FFT 特性: 模拟输入频率 170MHz、采样率 250MSP

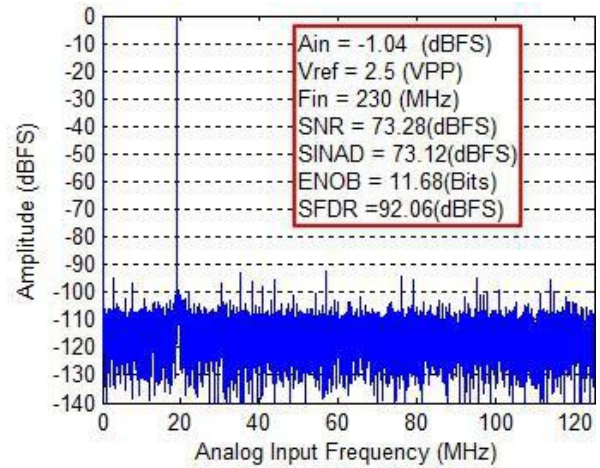
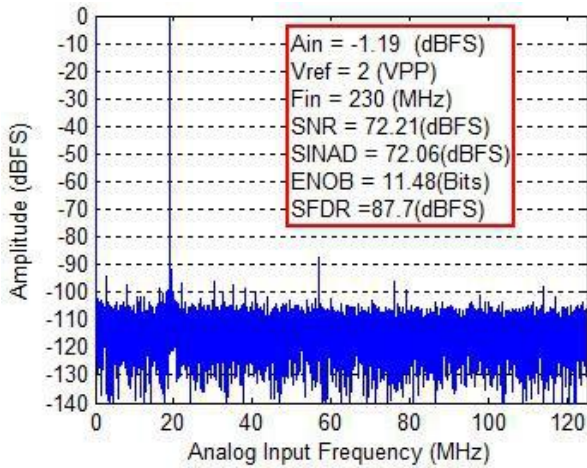


图 6. FFT 特性: 模拟输入频率 230MHz、采样率 250MSPS

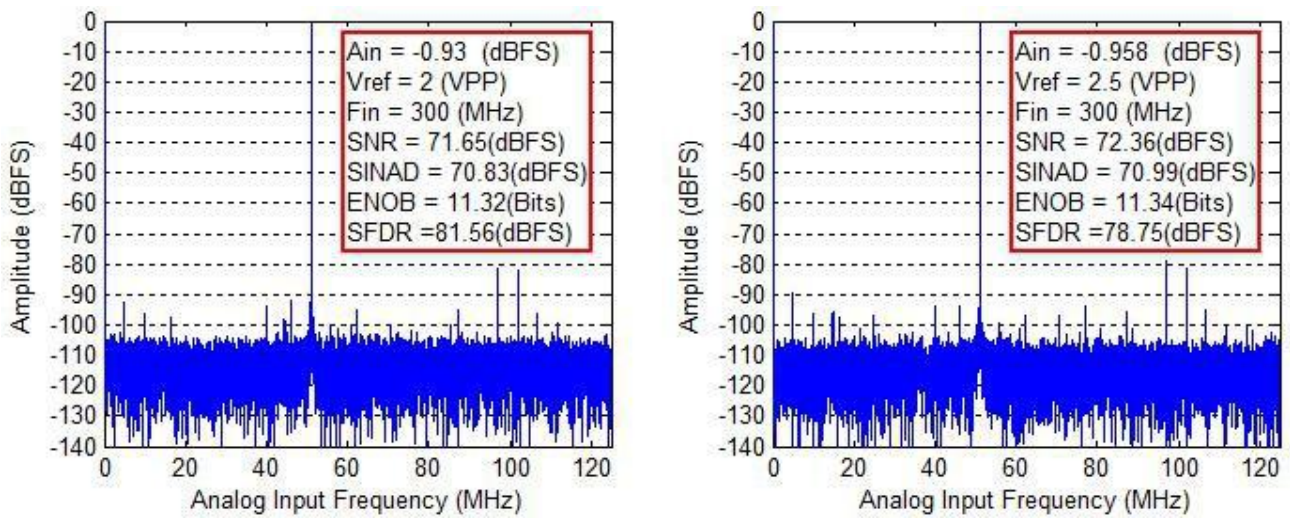


图 7. FFT 特性：模拟输入频率 300MHz、采样率 250MSPS

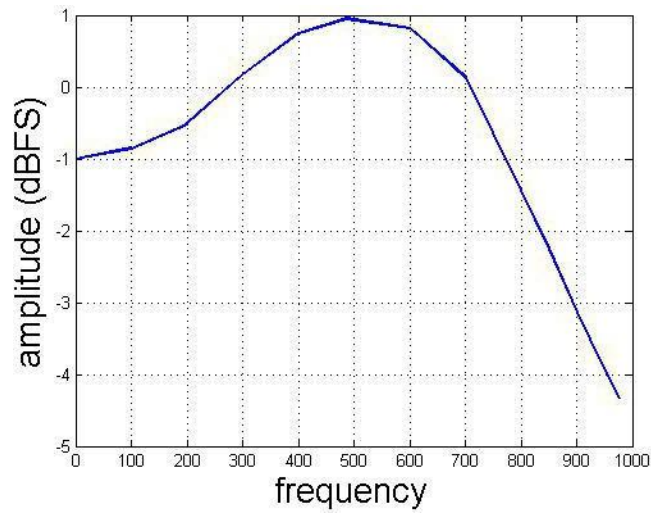


图 8. 全功率带宽特性

## 控制功能

该产品控制功能主要通过 SPI 实现，SPI 寄存器定义如下表所示。

地址	名称	Bit7(MSB)	Bit6	Bit5	Bit4	Bit3	Bit2	Bit1	Bit0 (LSB)	默认	备注
08	模式	X	X	X	X	X	X	内部关断模式 00=工作(默认) 01=全芯片关断		0X00	决定芯片的一般工作模式
09	时钟	X	X	X	X	X	X	X	1=DCS	0X01	
0C	增强模式	X	X	X	X	X	X	X	1=随机模式	0X01	启用随机模式
0D	输出测试模式	X	X	产生复位 长PN序列 (默认1= 打开, 0= 关闭)	产生复位 短PN序列(默 认1=打开, 0=关闭)	X	输出测试模式 0000=off(默认) 0001=midscale short 0010=+FS short 0011=-FS short 0100=checker-boardoutput 0101=PN23 sequence 0110=PN9 sequence 0111=1/0 word toggle			0X00	当取默认值之外的配置时, 测试 模式数据取代正常数据输出
0E	BIST	X	X	X	X	X	BIST 启动	X	BIST使能	0X00	BIST模式配置
0F	ADC 输入	XVREF 0=off(默认) 1=on					模拟关断 0=off 默认 1=on			0X00	模拟输入功能
10	Offset									0X00	Offset调整; 会结合01A0和 01A1寄存器。
14	输出模式	X	0	X	输出关断 1=on 0=off 默认	1= DDR使能	输出反向 1=on 0=off默认	输出数据格式 00= 偏移二进制(默认) 01=二进制补码 10=格雷码		0X08	配置输出和数据格式
15	输出调整	X	X	X	X	粗调	输出驱动电流调整: 001=3.0mA (默认)			0X00	确定LVD或其他输出属性。

						(0=3.0mA;1=1.71mA)		010=2.79mA			
								011=2.57mA			
								100=2.35mA			
								101=2.14mA			
								110=1.93mA			
								111=1.71mA			
16	输出相位	DCO输出反向 1=on 0=off	X	X	X	X	X	X	X	0X00	决定数字输出时钟相位
17	输出延迟	使能 1=on 0=off	X	X	延迟调整					0X00	调整输出时钟的延迟
18	Vref	X	X	X	X	输入满刻度范围调整			0X0A	调整Vref	
						0000=2.0V <sub>p-p</sub>					
						0110=2.1V <sub>p-p</sub>					
						0111=2.2V <sub>p-p</sub>					
						1000=2.3V <sub>p-p</sub>					
						1001=2.4V <sub>p-p</sub>					
1010=2.5V <sub>p-p</sub> (默认)											
2C	模拟输入	X	X	X	X	X	输入耦合模式 默认: 0=ac, 1=dc	X	X	0X00	决定输入耦合模式
36	Buffer电流调整1	001000=+80%						1	0	0X22	
107	Buffer电流调整2	001000=+80% (默认)						X	X	0X20	

## 应用说明

### ● 输入信号

A/D 转换器模拟输入前端是一个差分缓冲器，为得到最好的动态性能，应匹配差分模拟端的源阻抗。输入端最好串联一个小电阻，有利于降低驱动源输出级的瞬态电流峰值。同时，在每个输入端上放置低 Q 值电感或者磁珠，使得模拟输入的差分电容减小，从而使 A/D 转换器带宽尽量高。高 IF 频率下，在驱动转换器的前端时，低 Q 值电感或者磁珠的使用非常必要。在输入放置一个并联电容或者两个单端电容，提供一个匹配的无源网络，最终在输入端产生一个低通滤波器，以滤掉带外噪声。推荐输入网络如图 9 和图 10 所示。

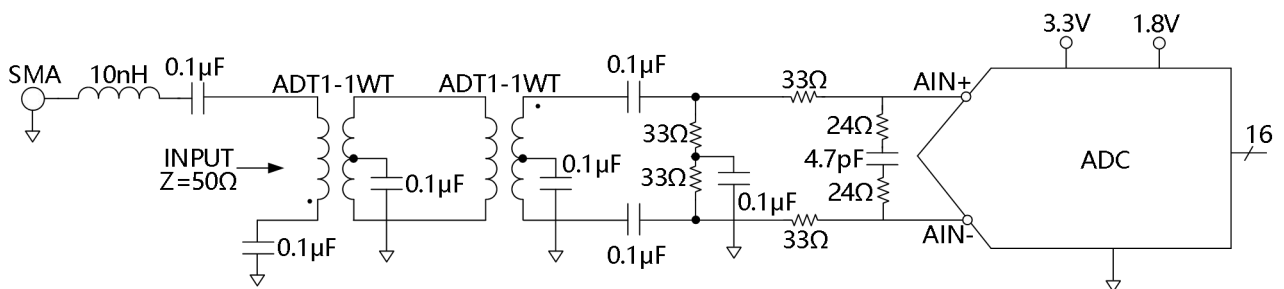


图 9. 低频输入前端网络 (~150MHz)

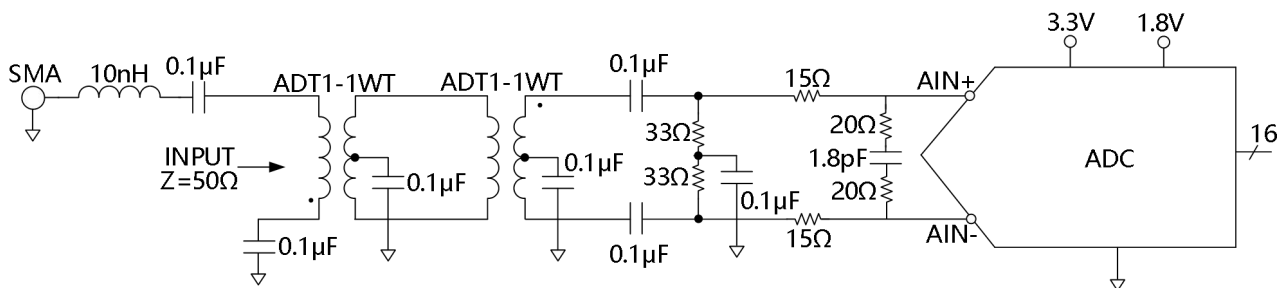


图 10. 高频输入前端网络 (中频输入 150MHz ~ 300MHz)

### ● 时序规格

#### ● 时钟输入结构及推荐端接方式

ADC 时钟输入结构如图 11 所示，为差分输入结构，内部提供 0.8V 共模电压。外部时钟应采用交流耦合方式激励。采用巴伦的推荐输入结构如图 12 所示。采用 LVPECL 驱动器的推荐输入结构如图 13 所示。如果采用 LVDS 驱动器，推荐输入结构如图 14 所示。

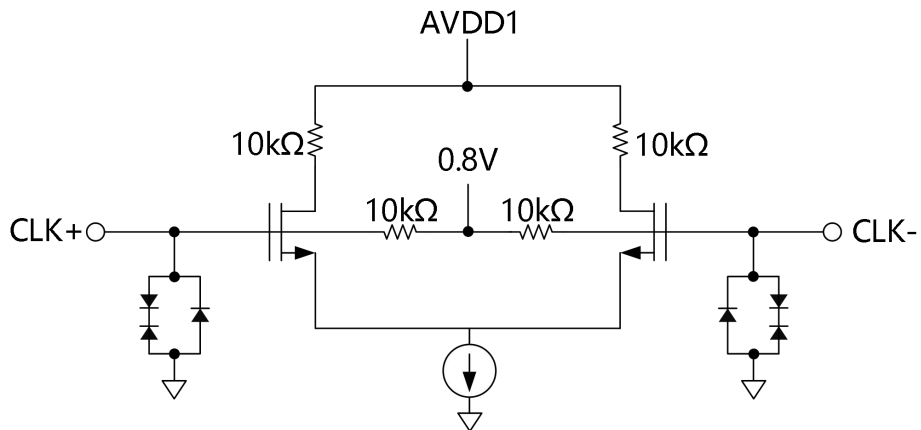


图 11. ADC 时钟输入结构

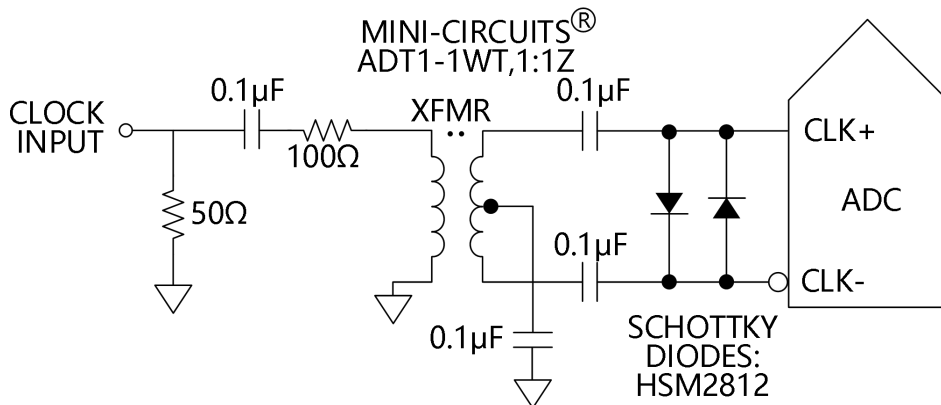


图 12. 时钟巴伦激励方案

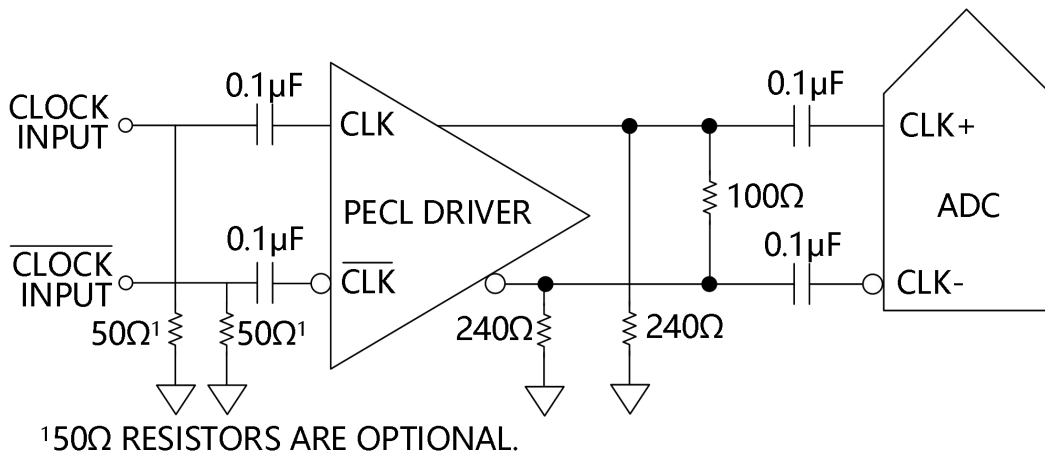


图 13. 时钟 LVPECL 信号激励方案



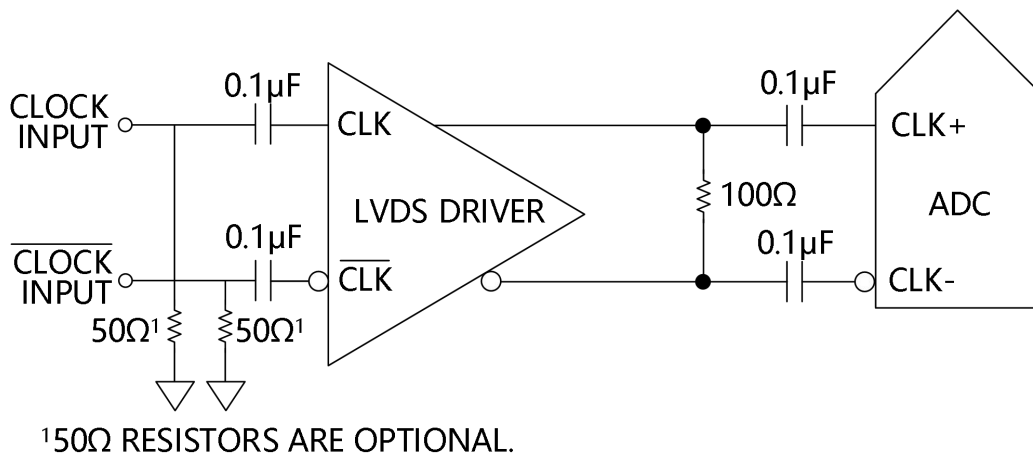


图 14. 时钟 LVDS 信号激励方案

- **时钟电平幅度**

差分输入时钟信号幅度最小值为 250mVpp，兼容 LVDS/LVPECL 电平，时钟单端最大可允许幅度为  $V_{CM} \pm 0.9V$ 。为了减少时钟抖动并达到最优性能，应尽量提供上升和下降较快的时钟。正弦波输入情况下提高信号幅度可达到上述效果。在高频输入下，建议尽量增大时钟输入幅度。

- **占空比**

ADC 内部电路采用输入时钟的双沿来产生各种时序信号，为保证芯片发挥其优良性能，应用时，应保证输入时钟占空比为  $(50 \pm 5)\%$ 。

- **抖动**

高速高精度 ADC 对时钟抖动十分敏感，尤其当输入信号频率较高时。信噪比 SNR 与抖动的关系为  $SNR = 20 \times \lg(1/(2\pi \times f_{IN} \times t_{jitter}))$ 。为保证本器件在高频模拟输入条件下具有最佳的 SNR，要求系统时钟抖动小于 100fs。

- **推荐时钟设计方案**

时钟方案采用单端转差分输入，变压器推荐使用 ADT1-1WT，输入输出分别用 0.1uF 陶瓷电容 AC 耦合。为获得对称波形，ADC 前可跨接两个背靠背的肖特基二极管。PCB 布线时，差分时钟走线要等长对称，且远离模拟输入端口，时钟与模拟输入端口之间做一些屏蔽（地覆铜）。推荐时钟设计方案如图 15 所示。

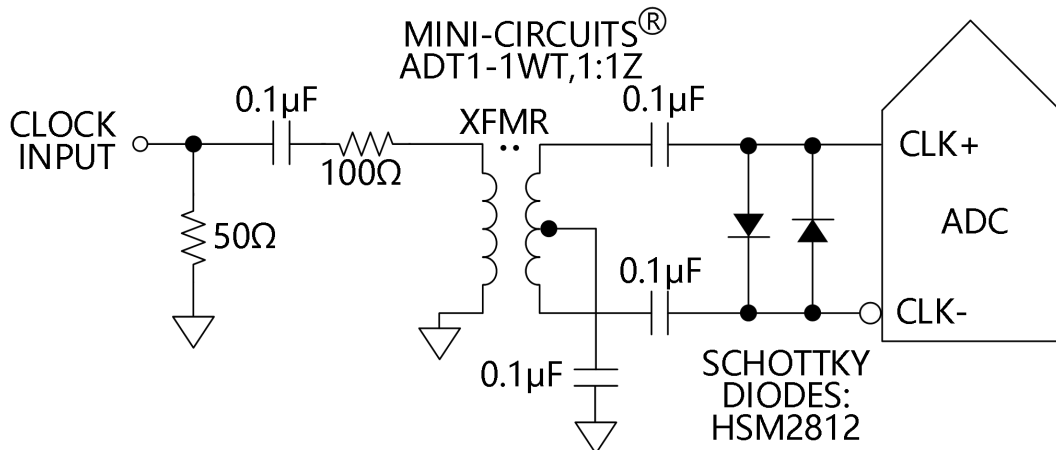


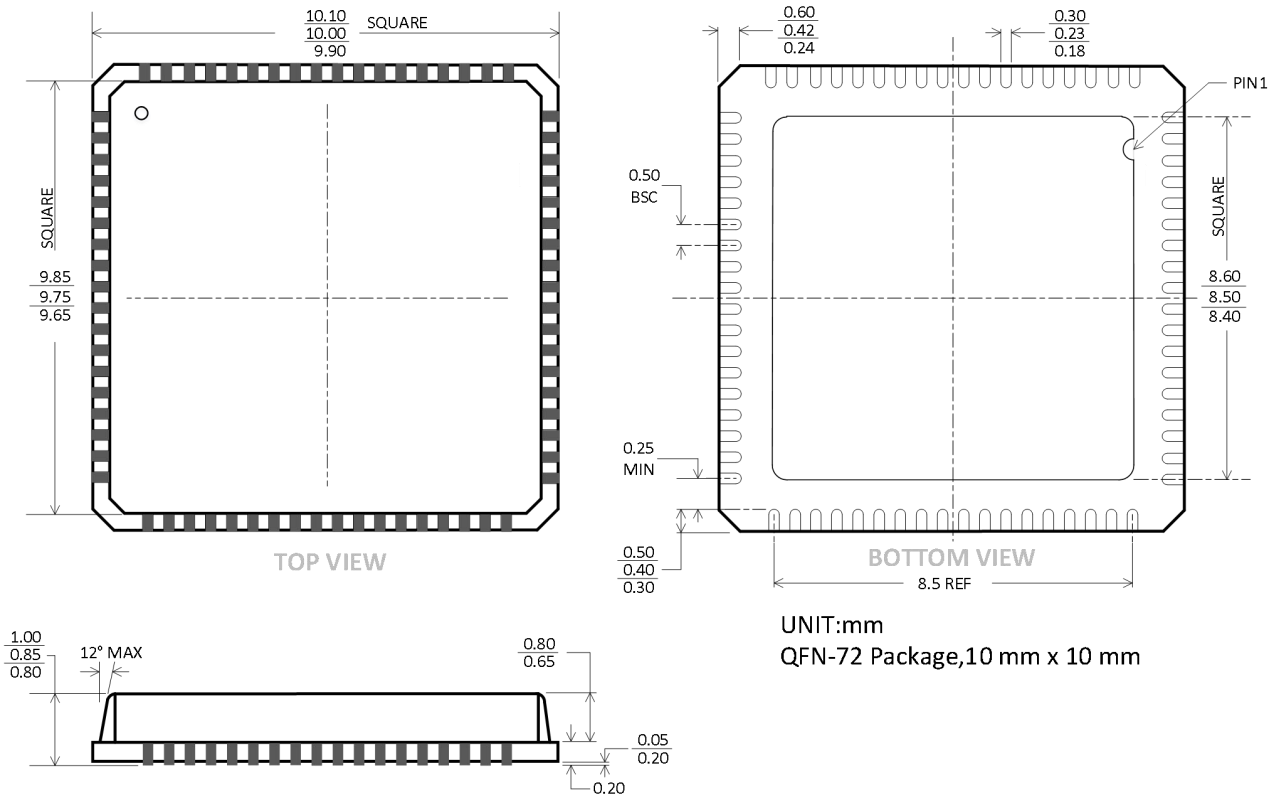
图 15. 推荐时钟方案

## 使用注意事项

- 1、热沉焊盘要与大地充分接触，应该通过尽量多的渠道和足够多的面积与 PCB 板的地层相连。
- 2、应用电路板有一个完整干净的地。
- 3、应用对象为多层布线板且内含独立的地层。
- 4、应用对象电路板的数字地和模拟地尽量分离，不要将数字线布于模拟线旁边或布于 A/D 转换器下。
- 5、模拟电源和数字输出电源端口要接高质量的陶瓷旁路电容，且旁路电容要尽量靠近管脚，连接管脚和旁路电容的连线越短越宽越好。
- 6、差分输入应尽量靠近且相互平行。
- 7、输入连线应尽量短以最小化寄生电容和噪声引入。
- 8、产品所有引出端均设计有静电保护结构，不过大能量电脉冲仍然可能损坏电路，因此在测试、搬运、储藏过程中，应注意静电防护。

## 封装尺寸及结构

### QFN-72



## 包装/订购信息

产品名称	订单编码	温度范围	产品封装	运输及包装数量	包装标记
CBM94AD67-250		-40°C+85°C	QFN-72	Tray,168	